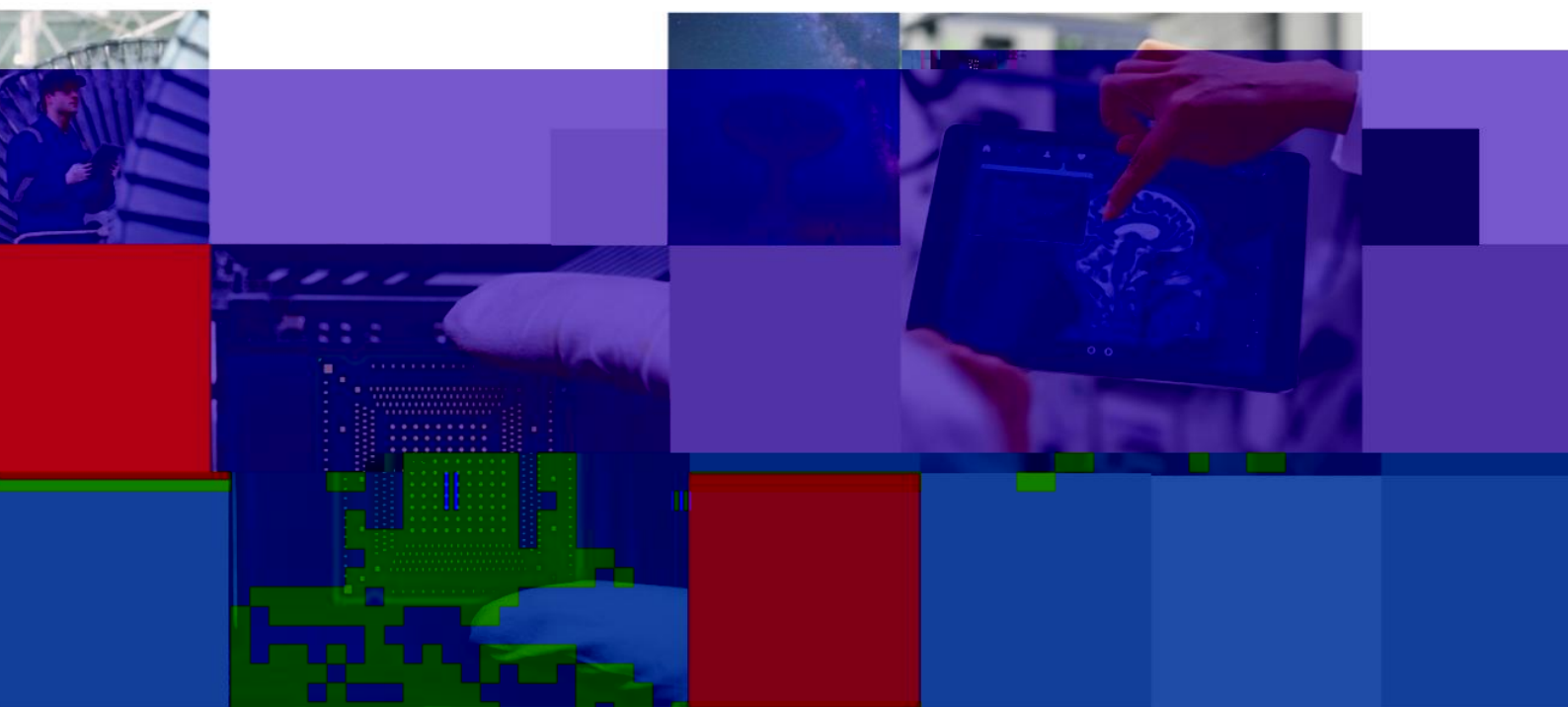
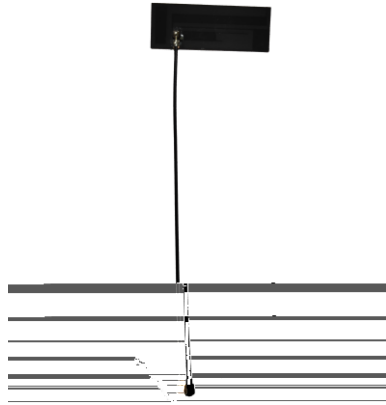
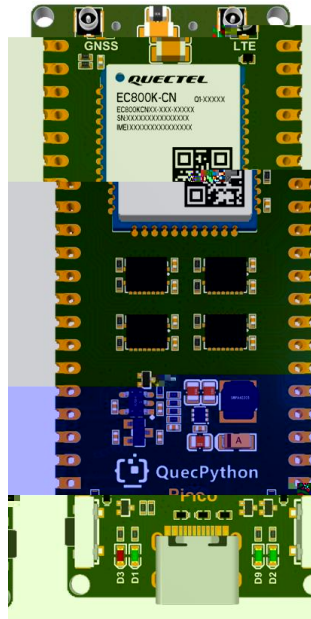


EC800X Pico

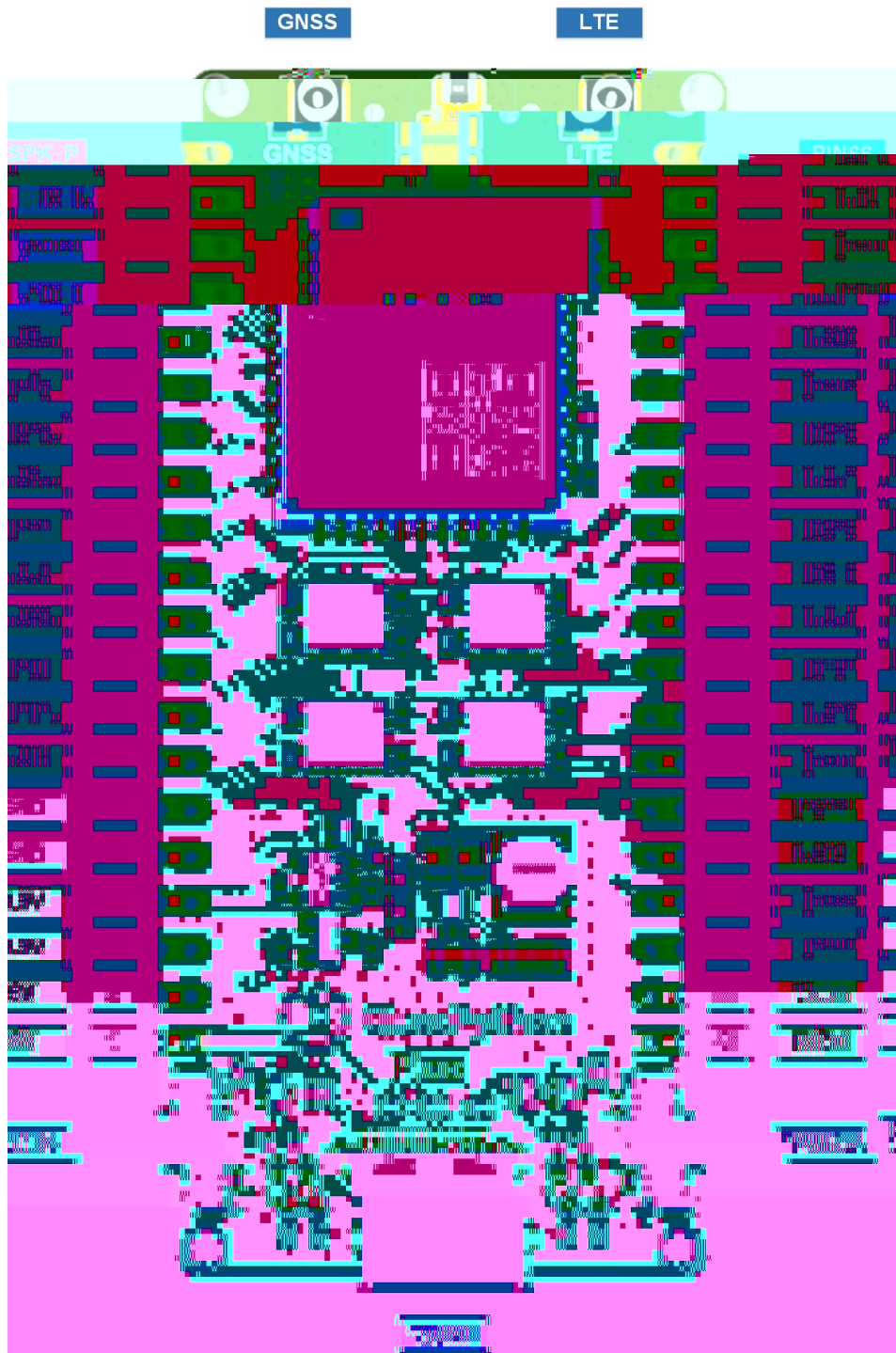


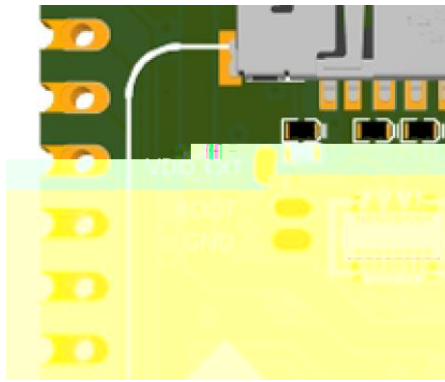
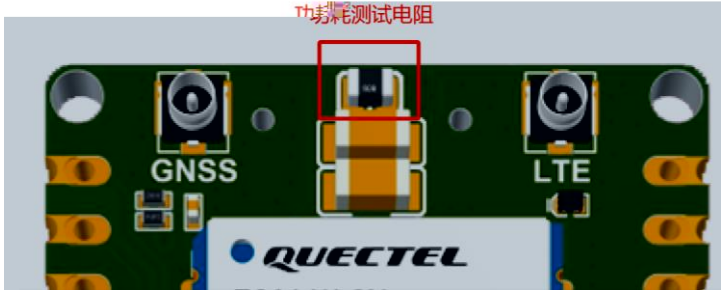
1

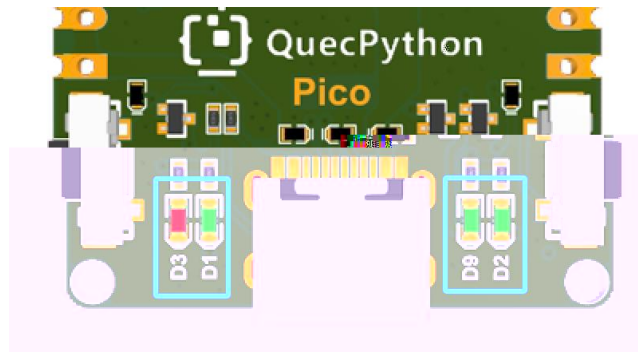


-
-
-
-
-
-
-

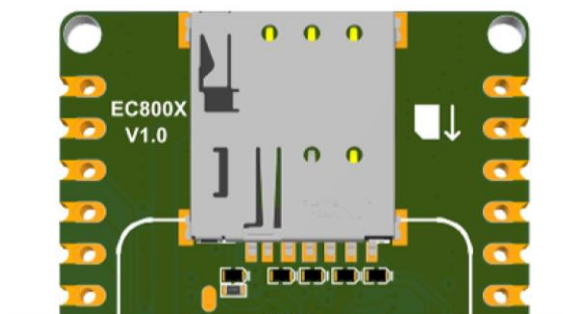
- -
- 2



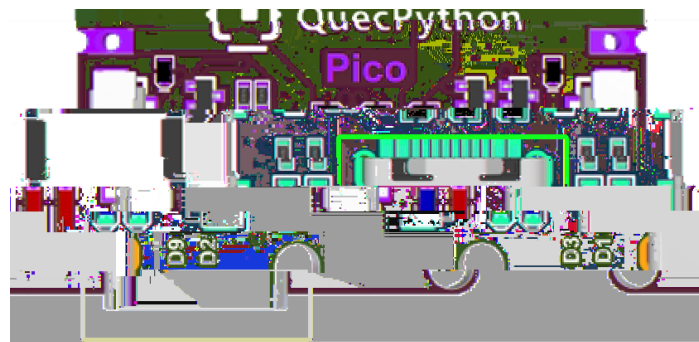




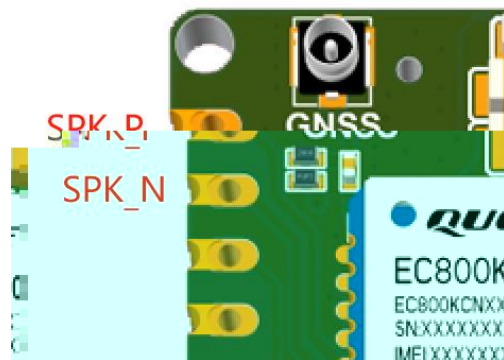
3 SIM



4 USB

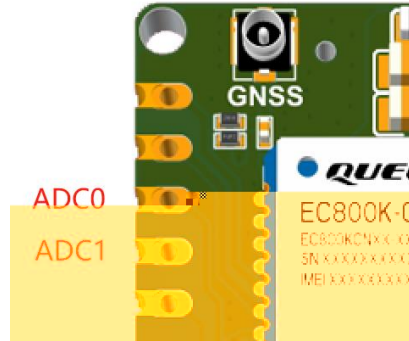


5 SPK



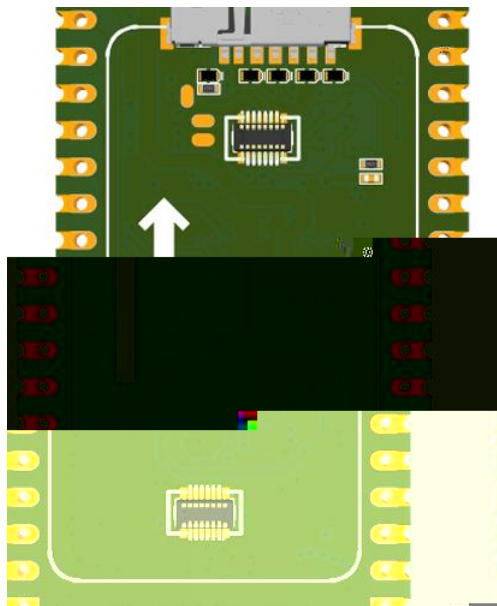
-
-

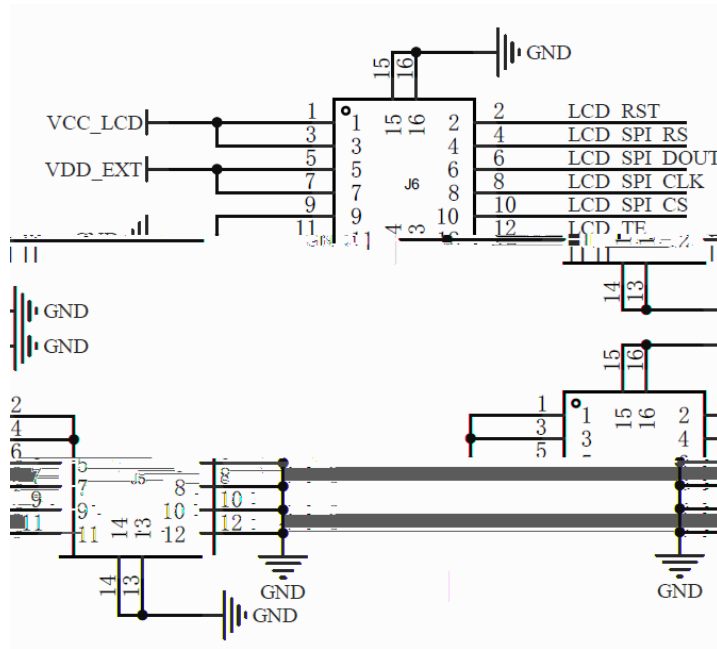
6 ADC



参数	最小值	典型值	最大值	单位
ADC0 电压	0	-	1.2	V
ADC1 电压	0	-	1.2	V
ADC 分辨率	-	-	12	位

7 LCD





NO.	Item	Contents	Unit
1	LCD Size	1.47	inch
2	Display Mode	Normally black	-
3	Resolution	172(H)RGB x320(V)	pixels
4	Pixel pitch	0.0337(H) x 0.1011(V)	mm
5	Active area	17.3892(H) x 32.352(V)	mm
6	Module size	40.00(H) x 30.00(V) x 1.40 (D)	mm
7	Pixel arrangement	RGB Vertical stripe	
8	Interface	4 Line SPI	
9	Display Colors	262K	
10	Drive IC	ST7789V3	
11	Luminance(cd/m2)	350 (TYP)	
12	Viewing Direction	All View	
13	Backlight	3 White LED Paralle	
14	Operating Temp.	-20°C~+70°C	
15	Storage Temp.	-30	
16	Weight	2.7	

8

引脚名	引脚号	I/O	描述	备注
ANT_MAIN	35	AIO	主天线接口	50 Ω 特性阻抗。

备注

模块支持 Wi-Fi Scan 功能。由于共用主天线接口，两种功能不可同时使用，时分复用，Wi-Fi Scan 只接收不发送。

频段	发送 / MHz	接收 / MHz
00	2110~2170	1920~1980
05	1805~1880	1710~1785
	869~894	824~849
	925~960	880~915
25	2010~2025	LTE-TDD B34
20	2570~2620	LTE-TDD B38
20	1880~1920	LTE-TDD B39
00	2300~2400	LTE-TDD B40
75	2535~2675	LTE-TDD B41

频段	最大值	最小值
LTE-FDD B1/B3/B5/B8	23 dBm ±2 dB	< -39 dBm
LTE-TDD B34/B38/B39/B40/B41	23 dBm ±2 dB	< -39 dBm

频段	接收灵敏度（典型值）（dBm）			3GPP 要求 （主集 + 分集）
	主集	分集	主集 + 分集	
LTE-FDD B1 (10 MHz)	-99.5 dBm	-	-	-96.3 dBm
LTE-FDD B3 (10 MHz)	-99.0 dBm	-	-	-93.3 dBm
LTE-FDD B5 (10 MHz)	-98.5 dBm	-	-	-94.3 dBm
LTE-FDD B8 (10 MHz)	-99.0 dBm	-	-	-93.3 dBm
LTE-TDD B34 (10 MHz)	-100.0 dBm	-	-	-96.3 dBm
LTE-TDD B38 (10 MHz)	-99.0 dBm	-	-	-96.3 dBm
LTE-TDD B39 (10 MHz)	-100.0 dBm	-	-	-96.3 dBm
LTE-TDD B40 (10 MHz)	-100.5 dBm	-	-	-96.3 dBm
LTE-TDD B41 (10 MHz)	-99.0 dBm	-	-	-94.3 dBm

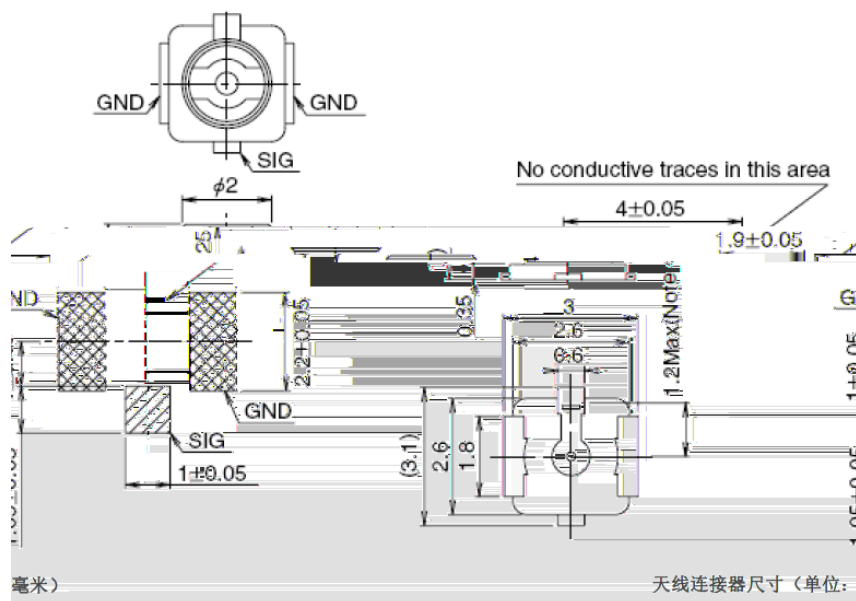
-
-
-

参数	条件	典型值	单位
灵敏度	捕获	-146	dBm
	重捕	-160	
	追踪	-160	
首次定位时间	冷启动 @ 空旷区域	28	s
	温启动 @ 空旷区域	27	
	热启动 @ 空旷区域	3.7.3.	



备注

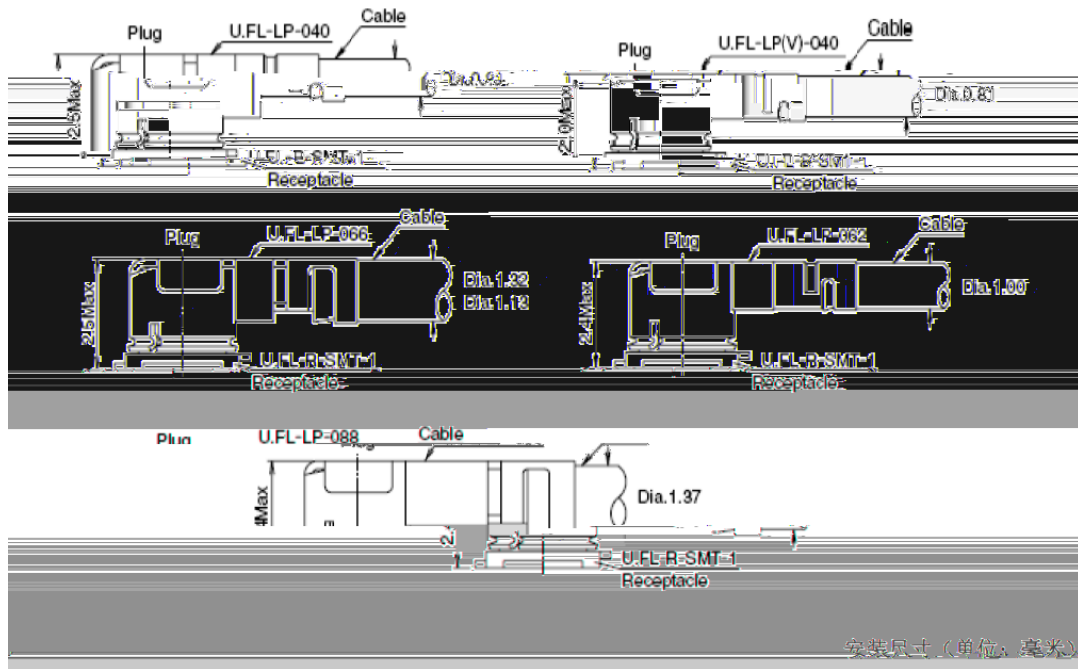
- 1 追踪灵敏度：模块可以保持对导航信号的跟踪和定位所需的最低信号电平（持续定位至少3分钟）。
- 2 重捕灵敏度：模块在检测到导航信号失锁后，重新捕获导航信号并重新定位所需的最低信号电平。
- 3 捕获灵敏度：模块进行冷启动后3分钟内，捕获导航信号并成功定位所需的最低信号电平。

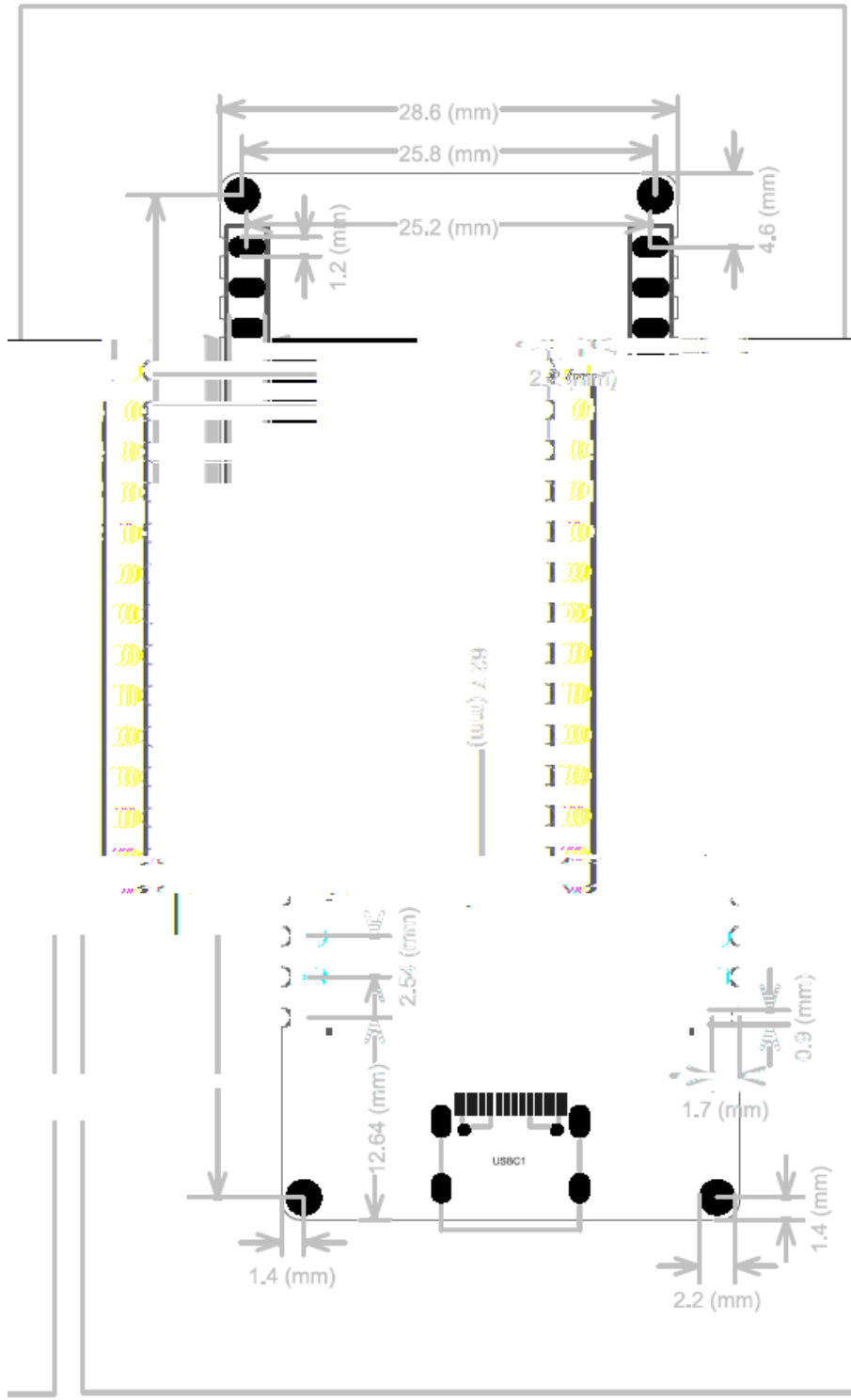


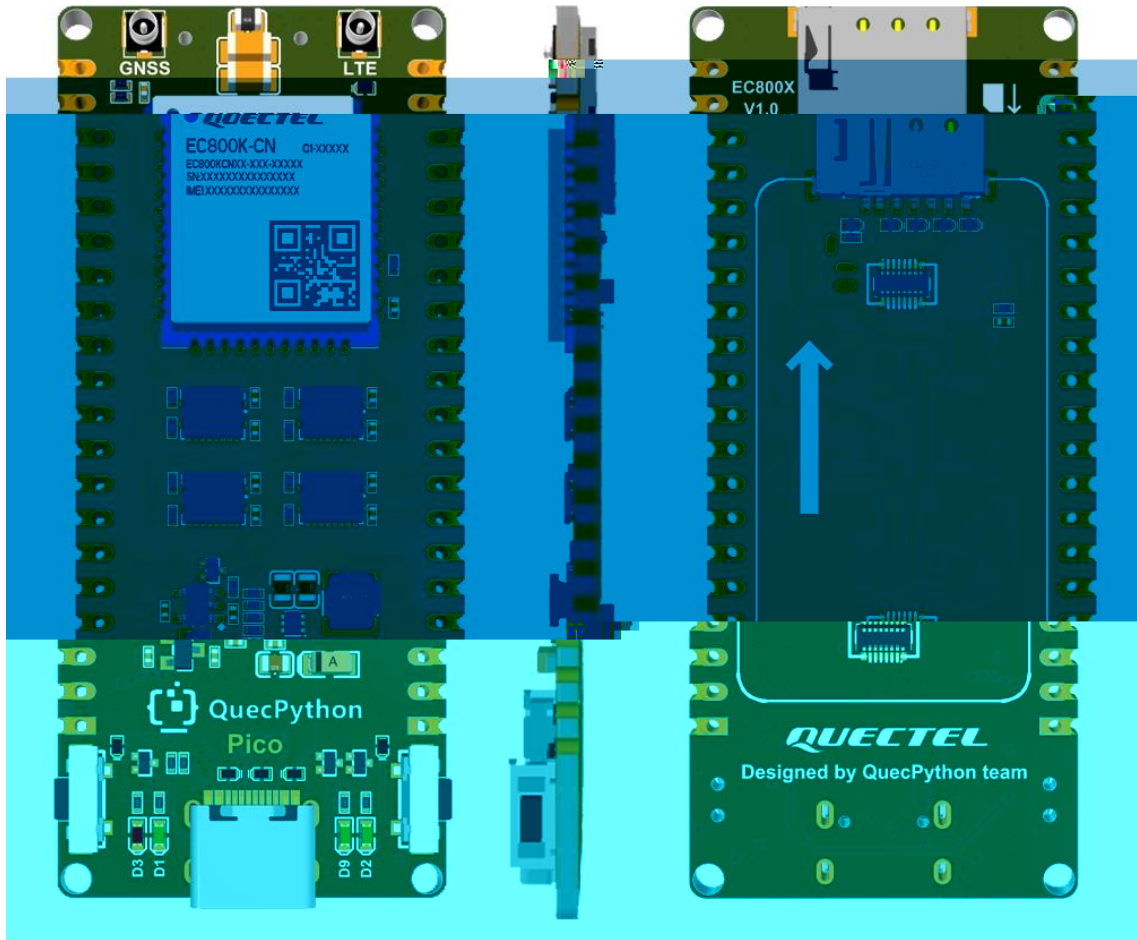
	U.FL-LP-040	U.FL-LP-066	U.FL-LP-088	U.FL-LP-090	U.FL-LP-092	U.FL-LP-094
Part No.						
Max. (mm.)	2.4mm Max. (2.3mm Nom.)	2.4mm Max. (2.3mm Nom.)		2.5mm Max. (2.4mm Nom.)	2.5mm Max. (2.4mm Nom.)	2.0mm Max. (1.9mm Nom.)
Weight (mg)	34.8	45.5	71.7	53.7	59.1	
RoHS	YES					
Cable	Coaxial cable	Coaxial cable	Coaxial cable	Coaxial cable	Coaxial cable	Coaxial cable
Weight (mg)						
RoHS						

接线系列

U.FL-LP 连接

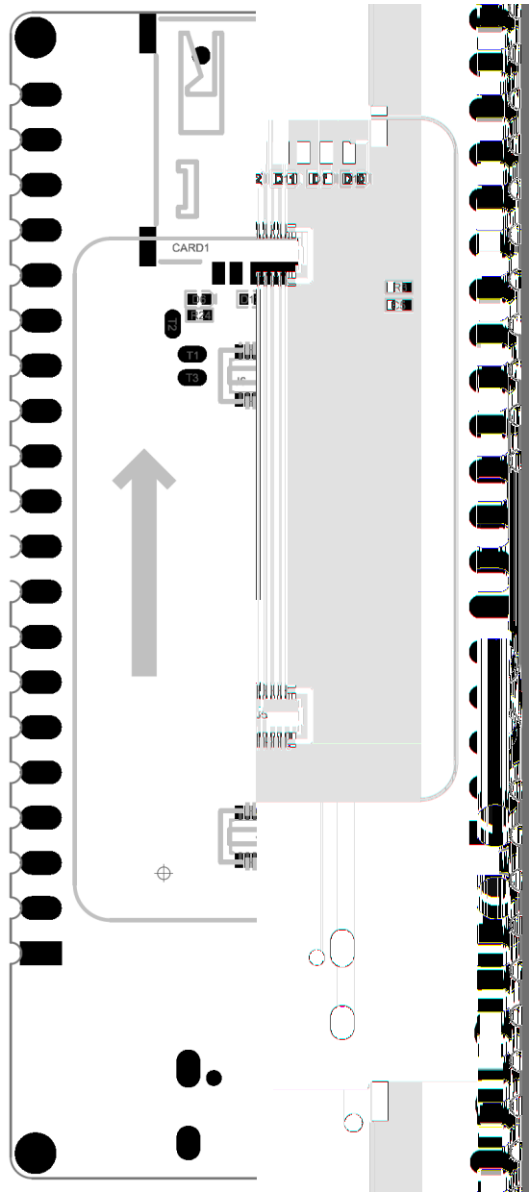
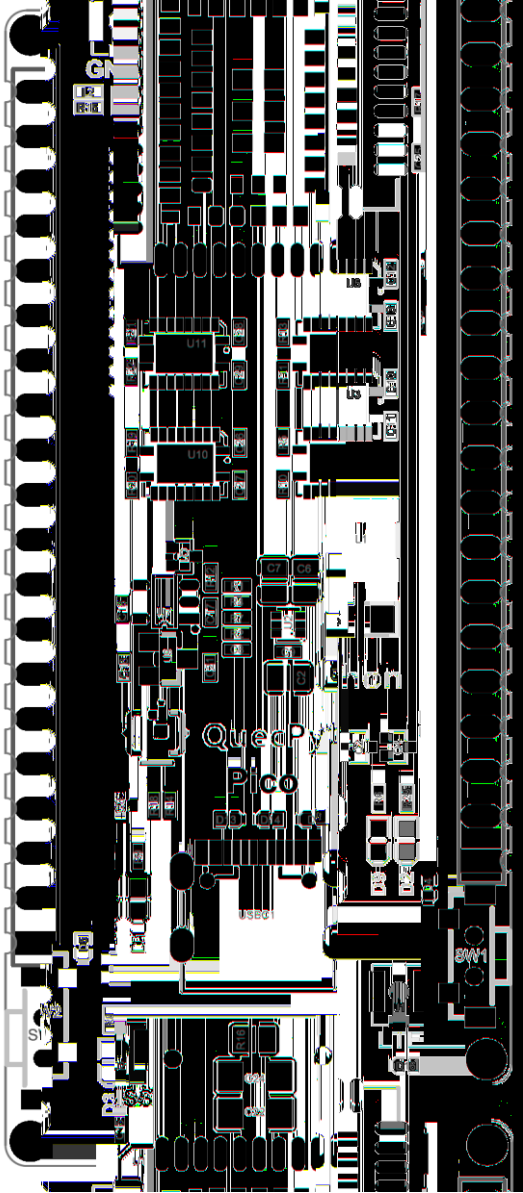






11

12



A

B

C

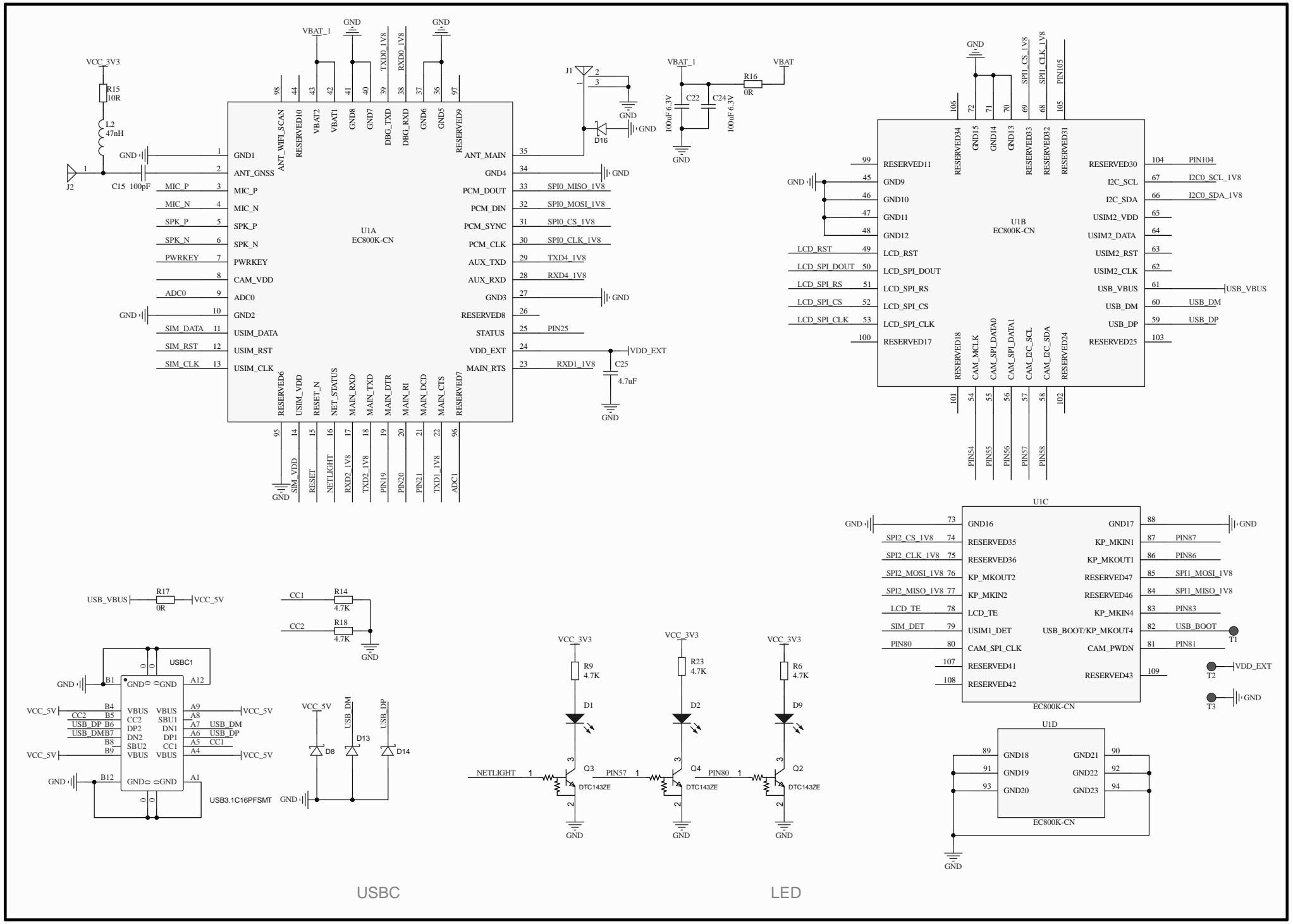
D

A

B

C

D



USBC

LED

1

2

3

4

A

A

B

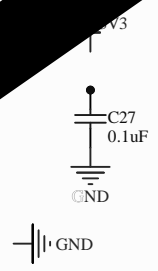
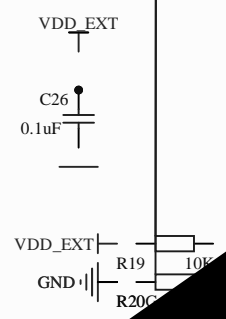
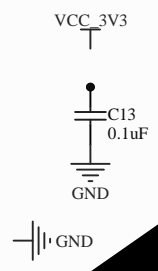
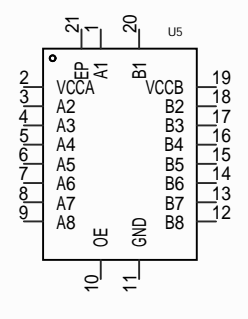
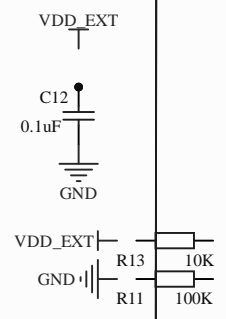
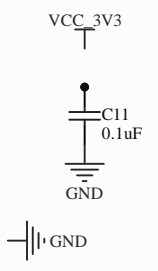
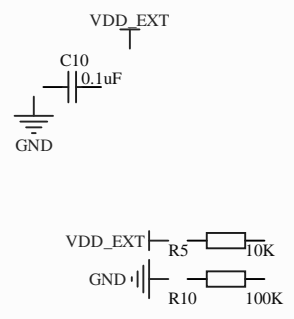
B

C

C

D

D



Level Translator

2

3

4

